

公司通过ISO9001质量体系认证

The logo for zehnder, featuring the brand name in white lowercase letters on a red background.

康舒安新风换气机 安装使用说明书

Instruction Manual

产品型号:

CA-D620R(L)-18, CA-D620R(L)-21M, CA-D620EC-R(L)-18, CA-D620EC-R(L)-21M

CA-D630R(L)-18, CA-D630R(L)-21M, CA-D630EC-R(L)-18, CA-D630EC-R(L)-21M

CA-D635R(L)-19, CA-D635R(L)-21M, CA-D635EC-R(L)-19, CA-D635EC-R(L)-21M

CA-D645R(L)-21M, CA-D645EC-R(L)-21M

CA-D655R(L)-17M, CA-D655EC-R(L)-17M

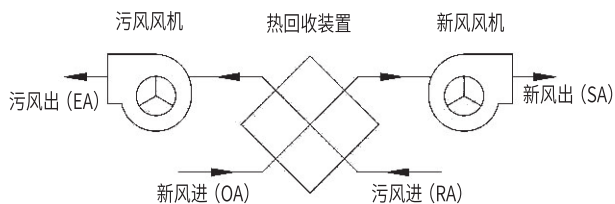
一、产品介绍

1、概述

- ◆ 康舒安全热回收新风换气机（以下简称“机组”或“换气机”）由送排风机、热回收装置、空气过滤器和控制系统等部分构成。
- ◆ 本换气机只需接上符合要求的电源（220V、50Hz，三相五线制）即可投入正常运行。

2、工作原理

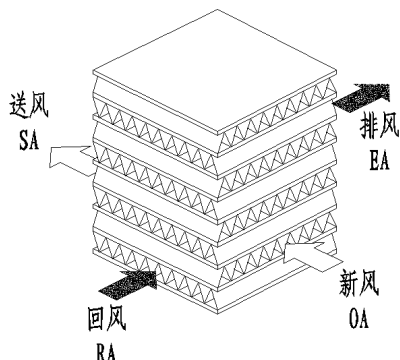
如右图所示，室外新鲜空气依次经过新风侧过滤器、热回收装置后由新风机送入室内，室内污浊空气同样依次经过污风侧过滤器、热回收装置后由排风



机排到室外，两股气流在热回收装置中进行能量交换，即进来的新鲜空气吸收了将要排出去的污浊空气所带走的能量，从而使新风的温湿度得以降低或升高。这样既能为室内送入新鲜空气，又不会使室内温湿度有明显变化，健康、舒适、节能。

机组内部的热回收装置为静止的板翅式热回收装置，新风和排风分别在隔板两侧的通道内交叉流过，进行能量交换。两股气流被隔板隔开，不会直接接触，热交换通过隔板进行，所以不会产生交叉污染。热回收装置内无任何运动部件，无附加能耗，工作性能稳定，在正常情况下，使用寿命长。

标配热回收装置有两种类型：康舒膜和全热纸。全热纸热回收装置主要采用全热纸为热交换材料，它能回收空气中的大部分能量，并能减少室内空气湿度的波动，给室内提供舒适、新鲜的空气，其优点是经济实惠，该技术是一个比较成熟的技术。康舒膜热回收装置则采用森德康舒膜为热交换材料，空气中的热量和湿蒸汽可以通过康舒膜从蒸汽压高的一侧渗透到蒸汽压低的一侧，同时还保证空气中的其他物质不

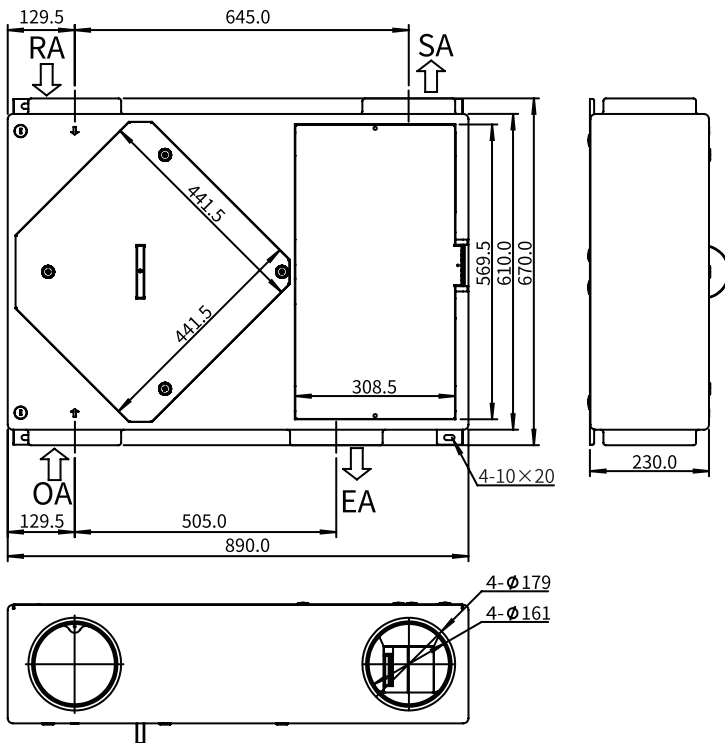


被渗透到另一侧,由于温度或焓的交换,大大提高了热交换效率,并达到调节室内湿度的目的。
康舒膜表面还涂有一层特殊的防细菌生长材料—美克菌 (microban),阻止细菌在膜上生长。

康舒膜可用水清洗,符合卫生要求,保证您的健康。全热纸不可用水清洗。

二、外形尺寸

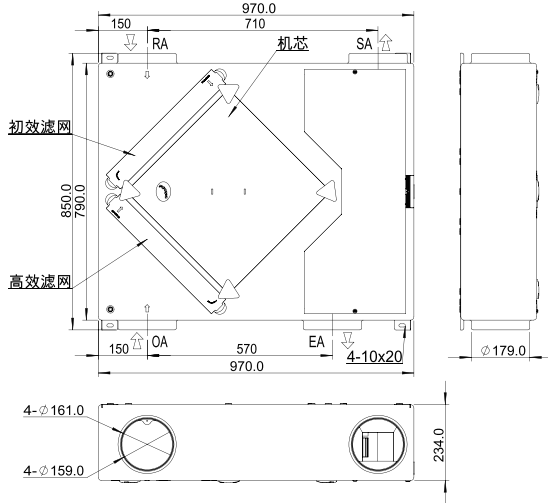
◆ CA-D620/630R(L)-18、CA-D620/630EC-R(L)-18



注:

- ◇ 上图为右式机组。
- ◇ 当图中的 SA 与 EA 交换后 (相应 RA 与 OA 也同时交换),就变为左式机组。
- ◇ 检修口设在机组正下方处,请留相应的位置空间。
- ◇ 检修口尺寸等于机组长 × 宽。

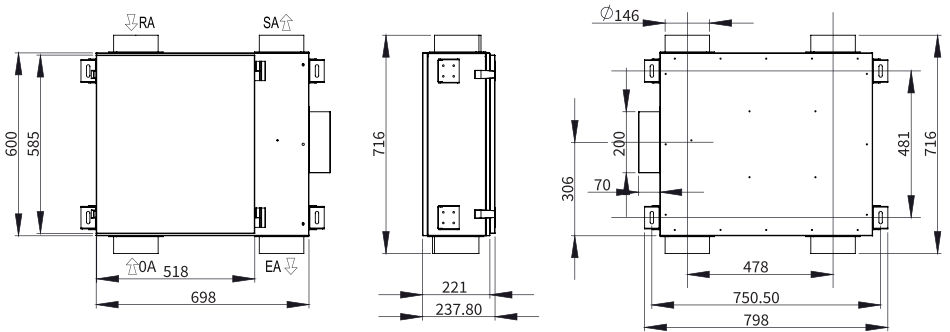
◆ CA-D635R(L)-19、CA-D635EC-R(L)-19



注：

- ◇ 上图为右式机组。
- ◇ 当图中的 SA 与 EA 交换后（相应 RA 与 OA 也同时交换），就变为左式机组。
- ◇ 检修口设在机组正下方处，请留相应的位置空间。
- ◇ 检修口尺寸等于机组长 × 宽。

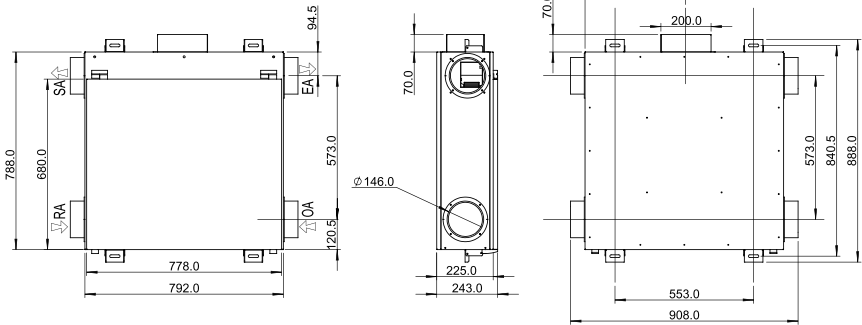
◆ CA-D620/630R(L)-21M、CA-D620/630EC-R(L)-21M



注：

- 1、 上图为右式机组。
- 2、 当图中的 SA 与 EA 交换后（相应 RA 与 OA 也同时交换），就变为左式机组。
- 3、 检修口设在机组正下方，请留相应的位置空间。

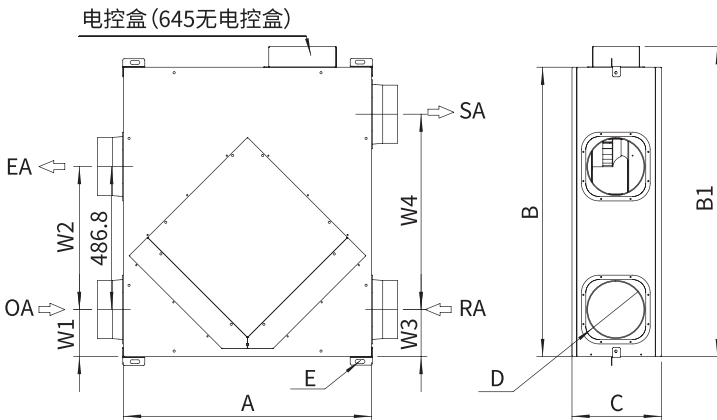
◆ CA-D635R(L)-21M、CA-D635EC-R(L)-21M



注:

- 1、 上图为右式机组。
- 2、 当图中的 SA 与 EA 交换后 (相应 RA 与 OA 也同时交换),就变为左式机组。
- 3、 检修口设在机组正下方,请留相应的位置空间。

◆ CA-D645R(L)-21M、CA-D655R(L)-17M、CA-D645EC-R(L)-21M、CA-D655EC-R(L)-17M



注:

- 1、 上图为左式机组。
- 2、 当图中的 SA 与 EA 交换后 (相应 RA 与 OA 也同时交换),就变为右式机组。
- 3、 检修口设在机组正下方,检修口尺寸略大于机组最大外形尺寸。

单位: mm

机型	A	B	B1	C	D	E	W1	W2	W3	W4
CA-D645R(L)-21M CA-D645EC-R(L)-21M	830	850	--	275	Φ200	13×20	157	536	157	536
CA-D655R(L)-17M CA-D655EC-R(L)-17M	845	985	1055	302	Φ200	13×20	160	487	160	665

三、液晶控制

1. CA-S2 液晶控制器（标配）

☆ 外观 90×90×16

☆ 3.4寸显示屏

☆ 儿童锁

☆ 滤网更换提示

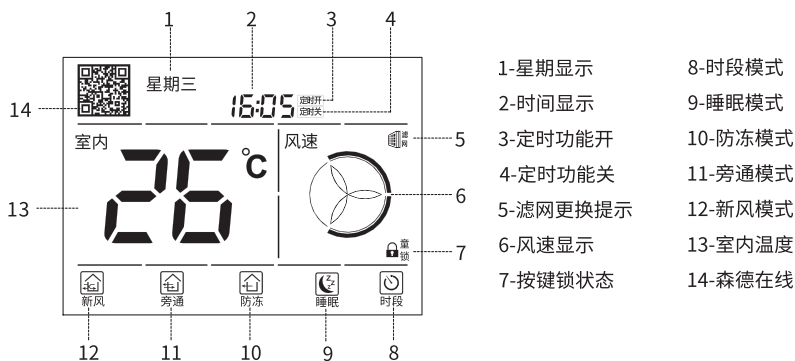
☆ 定时开关机

☆ 掉电记忆

☆ 标配RS485接口



1) 显示说明:



2) 操作说明:

电源键:

开启 / 关闭设备, 长按可解除儿童锁;

模式键:

切换运行模式: 新风 / 旁通 / 防冻 / 睡眠 / 时段;

风速键:

在除时段模式以外的情况下, 可手动调节三挡风速:



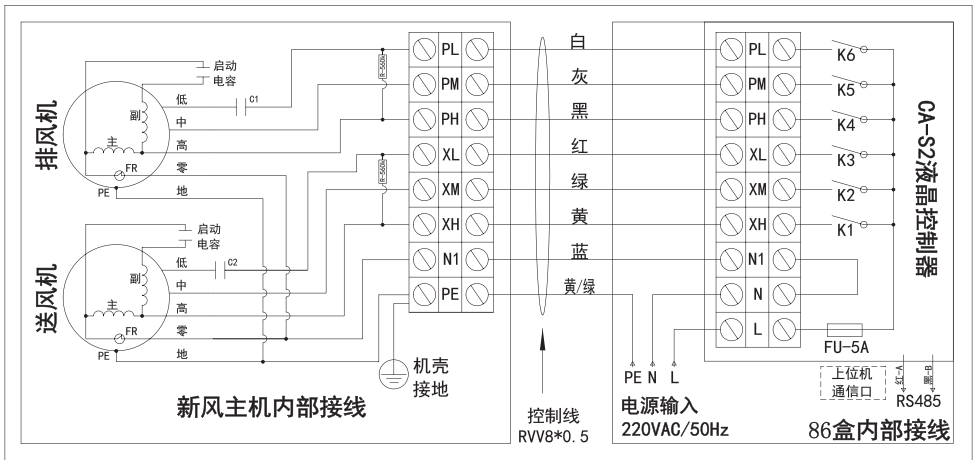
上升键:

在设置状态下增加设定值;

下降键:

在设置状态下减小设定值;

3) 标配电气原理图:

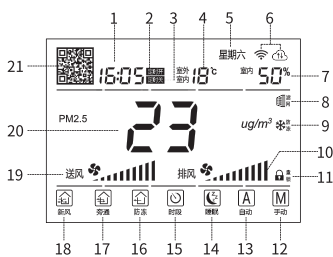


2. CA-H1 液晶外观（高配）

- ☆ 外观 110×110×33
- ☆ 4.0 寸显示屏
- ☆ 标配 RS485 接口
- ☆ PM2.5+CO₂ 传感器
- ☆ 手机 APP 控制
- ☆ 定时开关机
- ☆ 掉电记忆
- ☆ 滤网更换提醒



1) 显示说明：



- 1-时间显示
- 2-定时功能开
- 3-定时功能关
- 4-室内环境温度
- 5-星期显示
- 6-Wi-Fi显示
- 7-室内湿度
- 8-滤网更换提示
- 9-防冻状态
- 10-排风风速
- 11-按键锁状态
- 12-手动模式
- 13-自动模式
- 14-睡眠模式
- 15-时段模式
- 16-防冻模式
- 17-旁通模式
- 18-新风模式
- 19-送风风速
- 20-室内温度
- 21-森德在线

2) 操作说明：

⏻ 电源键：

开启 / 关闭设备，长按可解除儿童锁；

📄 模式键：

切换运行模式：自动 / 新风 / 旁通 / 防冻 / 睡眠 / 时段；

🌀 风速键：

在除自动和时段模式以外的情况下，可手动调节风速，高 / 中 / 低三挡风速切换；

⬆️ 上升键：

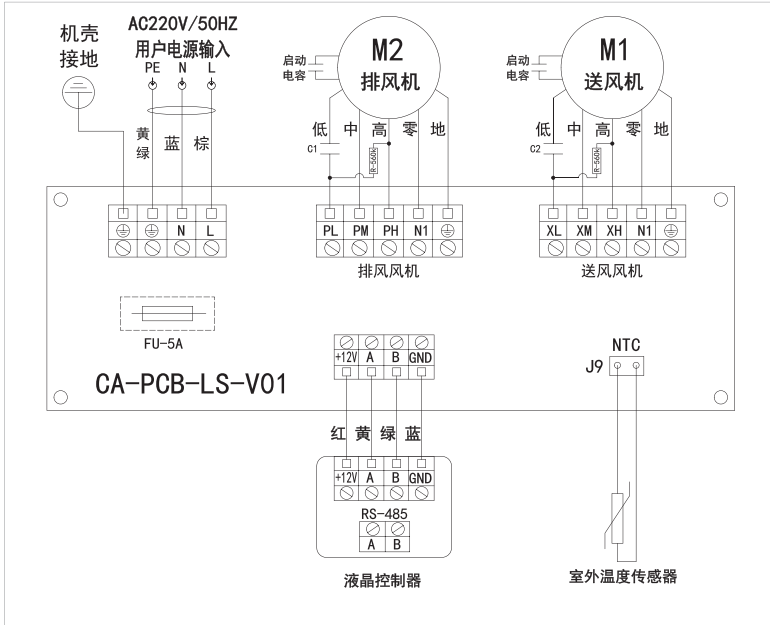
可切换显示各空气质量传感器数值，在设置状态下增加设定值；

⬇️ 下降键：

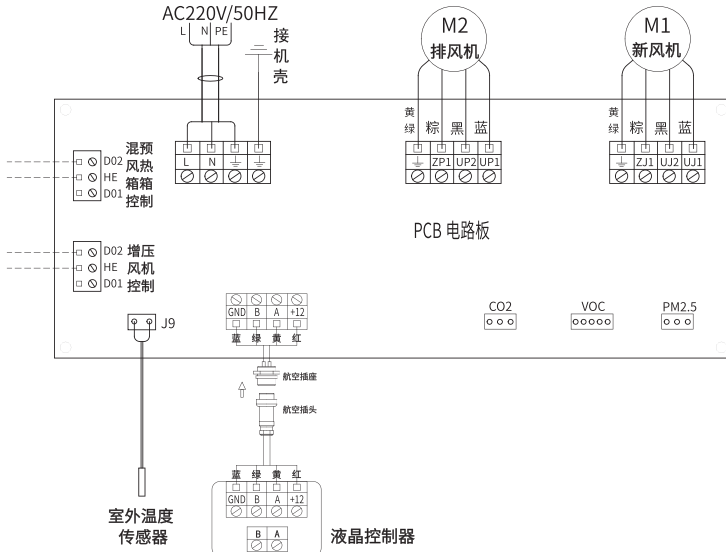
可切换显示室内环境温度数值，在设置状态下减小设定值；

3) 高配电气原理图:

① CA-D620/630/635/645 高配电路图



② CA-D655 高配电路图



3. CA-S2R-PWM-V01 液晶外观（EC 电机系列）

☆ 外观 90×90×16

☆ 3.4寸显示屏

☆ 儿童锁

☆ 滤网更换提示

☆ 定时开关机

☆ 掉电记忆

☆ 标配RS485接口



1) 操作说明：

⏻ 电源键：

开启 / 关闭设备，长按可解除儿童锁；

📄 模式键：

切换运行模式：新风 / 旁通 / 防冻 / 睡眠 / 时段；

🌀 风速键：

在除时段模式以外的情况下，可手动调节三挡风速：



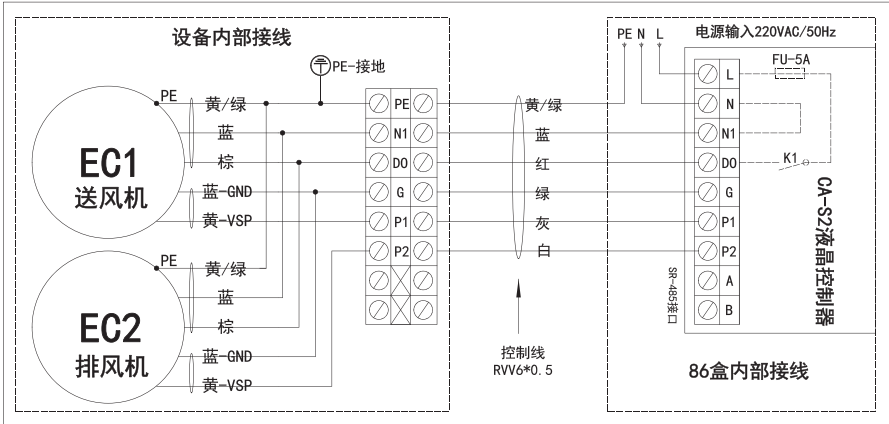
▲ 上升键：

在设置状态下增加设定值；

▼ 下降键：

在设置状态下减小设定值；

2) 电气原理图:



四、装箱单

序号	名称	数量	物料号	选项	
				是	否
1	安装使用说明书	1 份		是	否
				√	
2	保修卡	1 份		是	否
				√	
3	合格证	1 份		是	否
				√	
4	康舒安新风换气机	1 台		是	否
				√	



森德在线 销售服务



扫码查看详细版说明书

出品: 森德（中国）暖通设备有限公司
生产: 大厂森德暖通设备有限公司
地址: 大厂潮白河工业区
电话: 010-61562288 4008199788
售后服务: 13901333341 010-61566704
网址: www.zehnder.com.cn



© All rights reserved. No extract from this document in any form (print, copy, microfilm or other procedure) may be reproduced, duplicated, stored or published, without written consent of Zehnder.

森德公司保留本资料随时更新的权利，恕不另行通知。资料中图片版权所有，未经许可不得擅用。版本号：202301。物料号：548020677